



COVER PER CX.250

Da qualche anno il freno CX.250 può essere equipaggiato con diverse cupole copriventilatore, realizzate in modi e in tempi diversi anche a fronte delle richieste dei nostri clienti. Di seguito vi riassumiamo le cupole esistenti, i loro codici ed i prezzi di listino da applicare.

COVER CX.250 (BHS) - vedi allegato 1

Questo cover fu il primo e venne realizzato per BHS nel 1999, è dotato di un connettore ALHOF per il collegamento dal ventilatore che può essere di 24v, 115v o 220v. Per il montaggio è necessario prevedere 4 viti speciali che fungono da distanziale tra la campana del freno e il cover.

CODICE	DESCRIZIONE	PREZZO*
01A09018	CX.250 Cover 24v connettore ALHOF.....	315,00
01A09019	CX.250 Cover 115v connettore ALHOF.....	315,00
01A09020	CX.250 Cover 220v connettore ALHOF.....	315,00
42501004	Cover completo (BHS) senza ventilatore.....	209,00

*I prezzi si intendono al lordo del vostro sconto

Vi consigliamo di adottare questa soluzione solo come parte di ricambio di freni BHS.

COVER CX.250 (MITSUBISHI) - vedi allegato 2

Questo Cover venne espressamente realizzato per gli impianti MHT, dotato di 2 connettori, uno per l'alimentazione e l'altro per i sensori di centraggio del portabobine. Come per la versione BHS il montaggio è da realizzare attraverso 4 viti speciali che fungono da distanziale tra la campana del freno e il cover.

CODICE	DESCRIZIONE	PREZZO*
01A09013	CX.250 Cover MHT 24v.....	335,00

*i prezzi si intendono al lordo del vostro sconto

COVER CX.250/PEETERS - vedi allegato 3

Questa soluzione venne realizzata per i freni della Peeters, il Cover è dotato di un connettore a 6 poli, può essere montato un ventilatore da 24v, 115v o 220v. Per il montaggio è necessario realizzare 4 fori e una filettatura da M6 sul diametro 224 mm.

Vi ricordiamo che esiste una versione (ormai obsoleta) con l'interasse fori del diametro di 230 mm.

CODICE	DESCRIZIONE	PREZZO*
01A09022	CX.250/P Cover 24v connettore 6 poli.....	315,00
01A09023	CX.250/P Cover 115v connettore 6 poli.....	315,00
01A09024	CX.250/P Cover 220v connettore 6 poli.....	315,00

*i prezzi si intendono al lordo del vostro sconto

Vi consigliamo di adottare questa soluzione solo come parte di ricambio di freni Peeters.

COVER CX.251 PER FRENO CX.250 - vedi allegato 4

Questa è la nuova soluzione che è disponibile per tutti i nuovi freni CX.250 che i clienti vogliono con la cupola di protezione, o per i vecchi freni che vogliono modificare. Anche se la cupola è denominata CX.251, realmente questa soluzione, completa di connettore a 6 poli esterno e di ventilatore a 24v, 115v o 220v, **è quella da utilizzare e da proporre ai clienti.**

Il fissaggio avviene con 4 fori M6 sul diametro 224 mm e il ventilatore è fissato al cover. Il cover è sempre compreso di ventilatore, quindi se il cliente ha già il ventilatore montato deve comunque sostituirlo in quanto lo spessore non è uguale.

CODICE	DESCRIZIONE	PREZZO*
01A09016	CX.251 Cover 24v connettore 6 poli.....	195,00
01A09026	CX.251 Cover 115v connettore 6 poli.....	195,00
01A09027	CX.251 Cover 220v connettore 6 poli.....	195,00

*i prezzi si intendono al lordo del vostro sconto

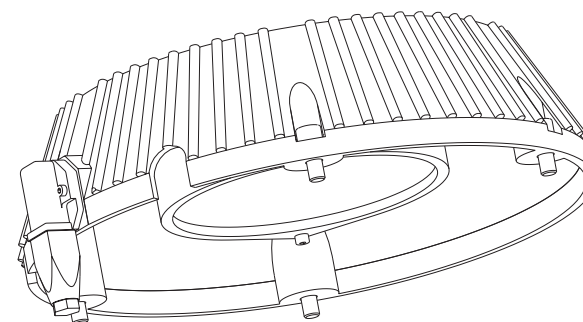
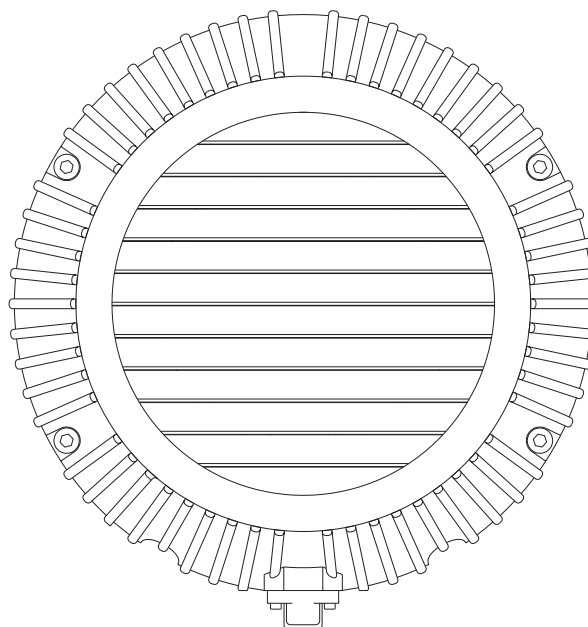
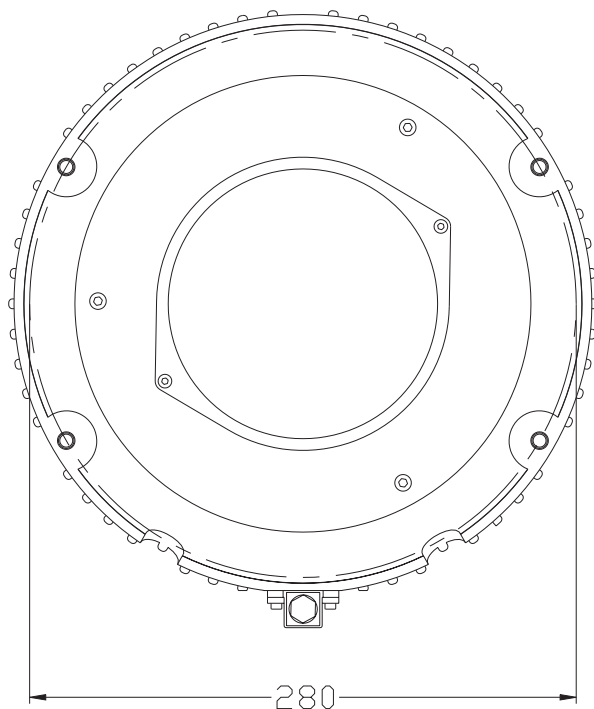
Vi ricordiamo che il cover del freno CX.251 non ha nulla a che fare con quanto qui sopra scritto, in quanto il connettore ventilatore è alloggiato nella scatola elettropneumatica (caratteristica principale del CX.251).

Rimaniamo a vostra disposizione per qualsiasi chiarimento.

Roberto Galbiati
Re s.p.a. Controlli Industriali
galbiati@re-spa.it

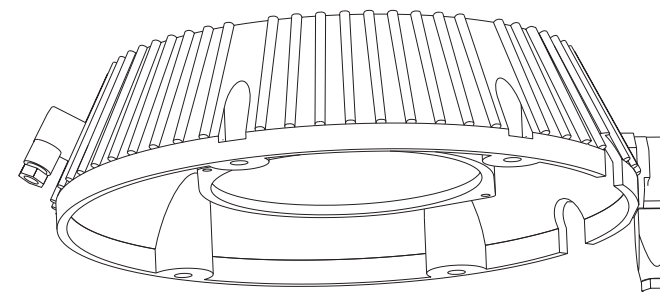
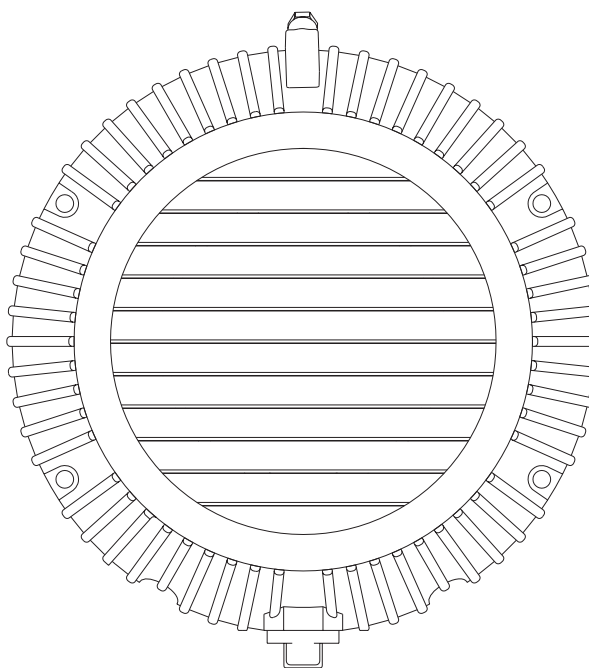
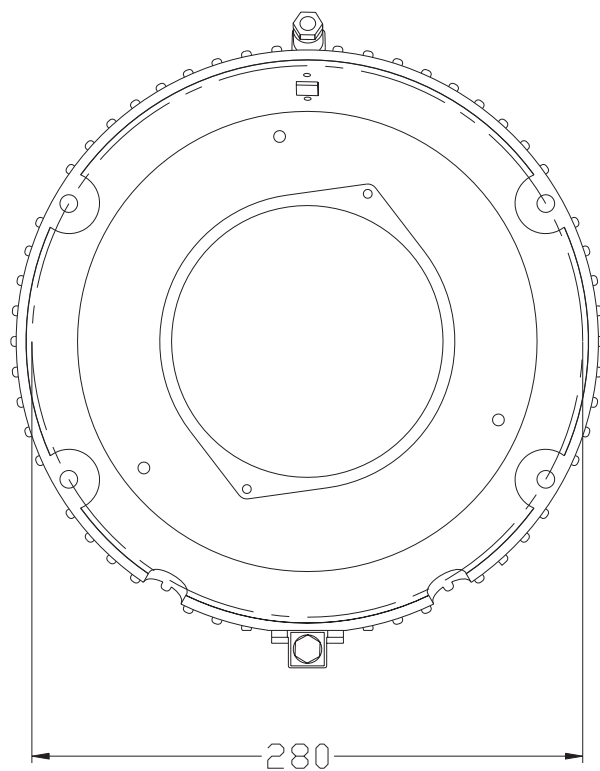
COVER CX.250 (BHS)

CODICI/CODE	DESCRIZIONE/DESCRIPTION
01A09018	CX.250 Cover 24v connettore ALHOF/ CX.250 Cover 24V, ALHOF connector
01A09019	CX.250 Cover 115v connettore ALHOF/ CX.250 Cover 115v, ALHOF connector
01A09020	CX.250 Cover 220v connettore ALHOF/ CX.250 Cover 220v, ALHOF connector



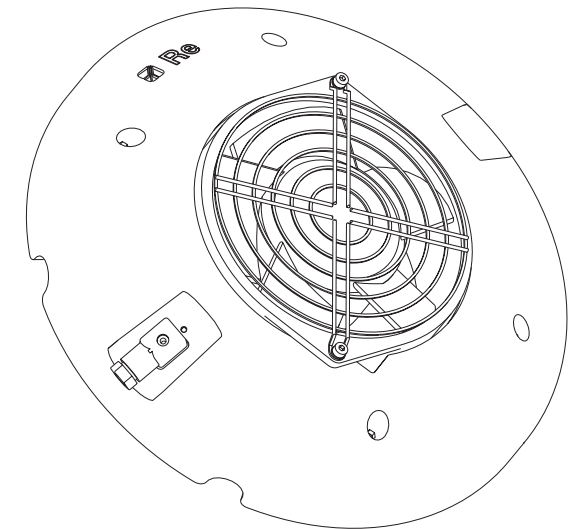
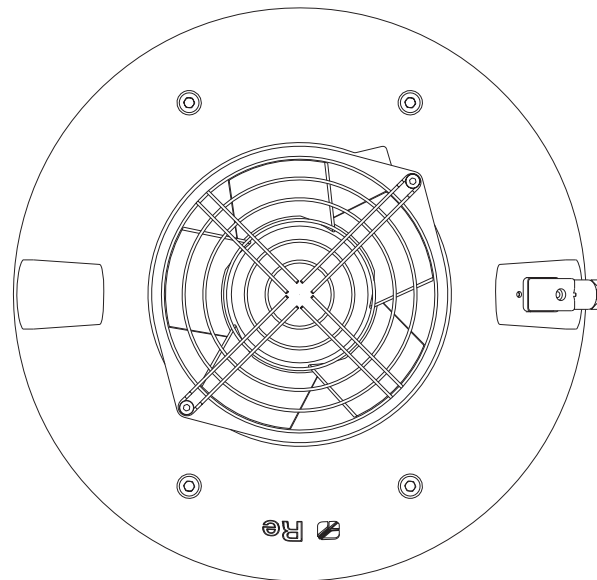
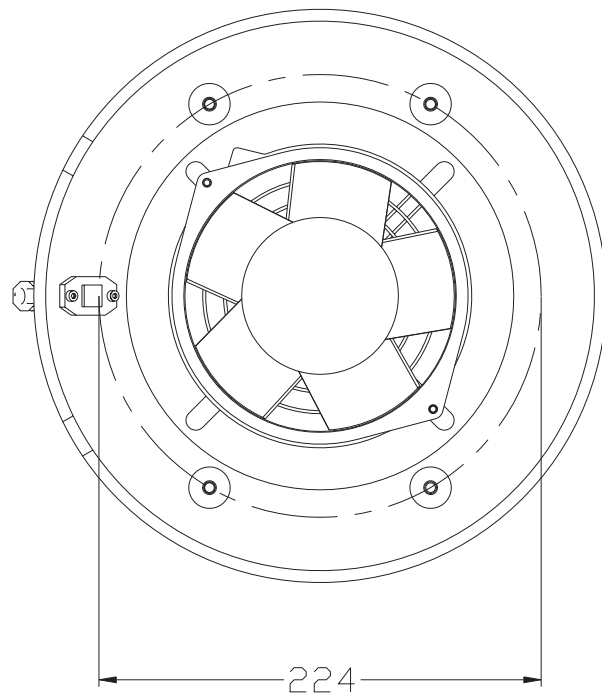
COVER CX.250 (MITSUBISHI)

CODICI/CODE	DESCRIZIONE/DESCRIPTION
01A09013	CX.250 Cover 24v MHT/ CX.250 Cover 24V, MHT



COVER CX.250/PEETERS

CODICI/CODE	DESCRIZIONE/DESCRIPTION
01A09022	CX.250-P Cover 24v connettore 6 poli/ CX.250-P Cover 24V, 6 poles connector
01A09023	CX.250-P Cover 115v connettore 6 poli/ CX.250-P Cover 115v, 6 poles connector
01A09024	CX.250-P Cover 220v connettore 6 poli/ CX.250 Cover 220v, 6 poles connector



CODICI/CODE	DESCRIZIONE/DESCRIPTION
01A09016	CX.251 Cover 24v connettore 6 poli/ CX.251 Cover 24V, 6 poles connector
01A09026	CX.251 Cover 115v connettore 6 poli/ CX.251 Cover 115V, 6 poles connector
01A09027	CX.251 Cover 220v connettore 6 poli/ CX.251 Cover 220V, 6 poles connector

COVER CX.251PER FRENO CX.250/FOR BRAKE CX.250

